

True-Light® LED Panel CCT

(Art.-Nr. 8740, 8840)

Dieses Produkt enthält eine Lichtquelle der Energieeffizienzklasse E.

Hiermit erklärt True-Light Int. GmbH, dass dieses Produkt den EU-Richtlinien EMC 2014/30/EU, LVD 2014/35/EU, RoHS 2011/65/EU und der Ökodesign-Richtlinie 2009/125/EG entspricht.

Die Lichtquelle ist nicht tauschbar. Die Leuchte muss nach Defekt ersetzt werden.



Lieferumfang:

LED-Panel, LED-Treiber, Fernbedienung, Bedienungsanleitung

Bedienungsanleitung

Im Lieferumfang enthalten ist ein dimmbarer Treiber mit Klinkenanschluss an der Sekundärseite zum Panel. Der Primäranschluss erfolgt an 230V Netzspannung. Der elektrische Anschluss darf nur von einer Elektrofachkraft vorgenommen werden. Lassen Sie beschädigte elektrische Teile ausschließlich von einer Elektrofachkraft ersetzen.

Anschlussanleitung Fernbedienung + Treiber

1. Batterien einlegen
2. Panel an Treiber mit Klinke anschließen und an Netzleitung mit Lüsterklemme anschließen, einschalten: Panel leuchtet
3. Drücken Sie kurz nach dem Anschalten eine der ON-Tasten mehr als 5 Mal in 5 Sekunden, so dass die Leuchte dreimal blinkt. Verwenden Sie dafür die Taste „**ALL ON**“, wenn Sie eine oder mehrere Leuchten steuern möchten, oder verwenden Sie dafür die Taste „**Gruppensteuerung-ON (1-4)**“, wenn Sie mehrere Leuchten in verschiedenen Gruppen steuern möchten.
4. Um die Gruppenzuweisung rückgängig zu machen drücken Sie die Taste „**Gruppensteuerung-OFF (1-4)**“ mehr als 5 Mal in 5 Sekunden kurz nach dem Einschalten, so dass die Leuchten dreimal blinken. Verwenden Sie dafür die Taste „**ALL OFF**“, um alle Leuchten von der Fernbedienung zu entkoppeln.

Taste „**Bright**“: Helligkeit erhöhen

Taste „**Dark**“: Helligkeit verringern

Taste „**Yellow**“: Gelbanteil der Lichtfarbe erhöhen (bis 2700K)

Taste „**White**“: Gelbanteil der Lichtfarbe erhöhen (bis 5500K)

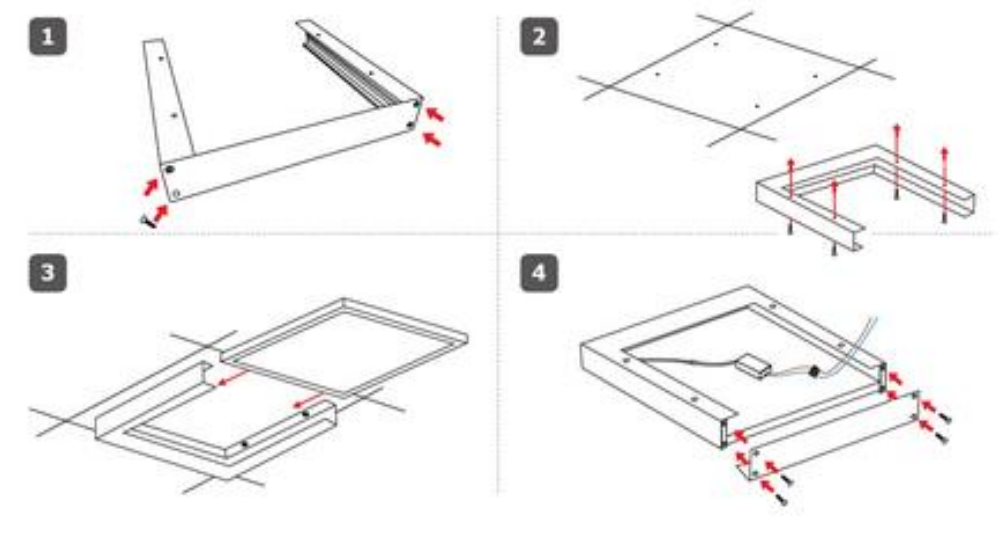
Taste „**COL**“: schnelles Ändern der Lichtfarbe (2700K -> 4000K -> 5500K)

Taste „**Light**“: geringste Helligkeit einstellen

Tasten „**Lock**“, „**RGB**“ und „**Aid**“: keine Funktion für dieses Panel



Optionaler Aufbaurahmen (Art.Nr.9000, 9001, 9002)



1. den Aufbau- bzw. Aufputzrahmen an vier Seiten zusammenschrauben, an die Decke halten und die Bohrlöcher mit einem Stift markieren

2. eine Seite ohne Bohrlöcher wieder abschrauben und den U-förmigen Rahmen mit geeigneten Dübeln und Schrauben an der Decke befestigen

3. das Panel mit angeschlossenem Treiber einschieben und an den Netzleitung anschließen

4. die verbleibende Seite an den Rahmen schrauben

Hinweise zur Entsorgung: Ab dem Zeitpunkt der Umsetzung der europäischen Richtlinien 2012/19/EU und 2006/66/EG in nationales Recht gilt folgendes:

Elektrische und elektronische Geräte sowie Batterien dürfen nicht mit dem Hausmüll entsorgt werden. Der Verbraucher ist gesetzlich verpflichtet, elektrische und elektronische Geräte sowie Batterien am Ende ihrer Lebensdauer an den dafür eingerichteten, öffentlichen Sammelstellen oder an die Verkaufsstelle zurückzugeben. Einzelheiten dazu regelt das jeweilige Landesrecht. Das Symbol auf dem Produkt, der Gebrauchsanleitung oder der Verpackung weist auf diese Bestimmungen hin. Mit der Wiederverwertung, der stofflichen Verwertung oder anderen Formen der Verwertung von Altgeräten/Batterien leisten Sie einen wichtigen Beitrag.

True-Light Int. GmbH, Frankfurter Str. 61, D-65779 Kelkheim

www.true-light.eu // office@true-light.org //

+49 (0) 6195/9876770 (Vers. 09/2024)