

True-Light® LED Panel

(Art.-Nr. 8336, 8436, 8536)

Dieses Produkt enthält eine Lichtquelle der Energieeffizienzklasse E

Hiermit erklärt True-Light Int. GmbH, dass dieses Produkt den EU-Richtlinien EMC 2014/30/EU, LVD 2014/35/EU, RoHS 2011/65/EU und der Ökodesign-Richtlinie 2009/125/EG entspricht

Die Lichtquelle ist nicht tauschbar. Die Leuchte muss nach Defekt ersetzt werden.



Lieferumfang: LED-Panel, LED-Treiber, Bedienungsanleitung

Bedienungsanleitung

Im Lieferumfang enthalten ist ein nicht dimmbarer Treiber mit Klinkenanschluss an der Sekundärseite zum Panel. Der Primäranschluss erfolgt an 230V Netzspannung.

Der elektrische Anschluss darf nur von einer Elektrofachkraft vorgenommen werden. Lassen Sie beschädigte elektrische Teile ausschließlich von einer Elektrofachkraft ersetzen.

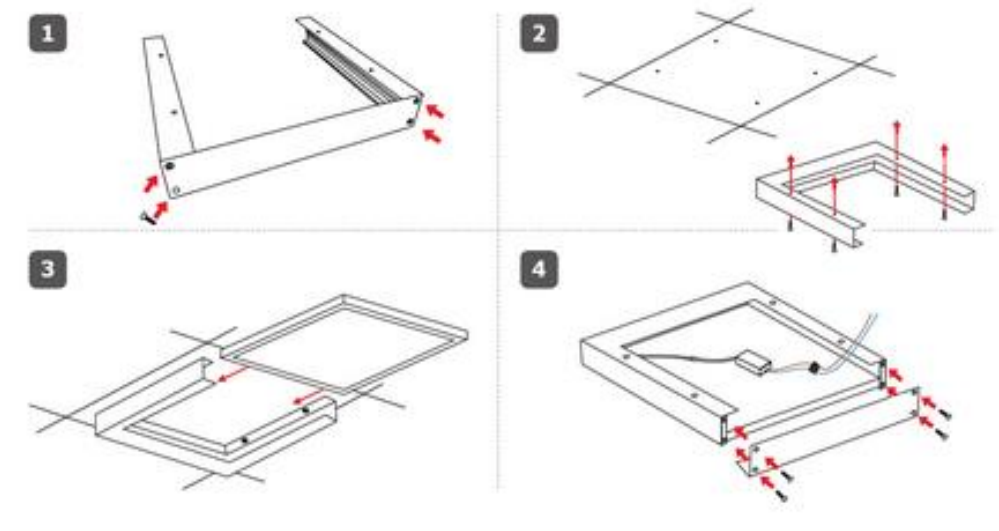
Optionale Treiber:

Anschlussanleitung Fernbedienung + Treiber (Art.Nr. 9003)

1. Batterien einlegen
2. Panel an Treiber mit Klinke anschließen
3. Treiber an dieser Sekundärseite aufschrauben
4. Treiber an Netzleitung anschließen, einschalten: Panel leuchtet
5. den kleinen Match-Knopf an der aufgeschraubten Sekundärseite kurz drücken und gleich darauf den Knopf 1 (für Gruppe 1) oben links an der Fernbedienung drücken. Das Lämpchen neben dem Match-Knopf blinkt mehrmals und zeigt an, dass Fernbedienung und Treiber verbunden sind
6. mit dem Ein/Aus-Knopf auf der Fernbedienung das Panel aus- und dann wieder einschalten: das Panel kann jetzt über das Rad oder die Knöpfe gedimmt werden.
7. Treiber an der Sekundärseite wieder zuschrauben

Details zu weiteren, optionalen Treibern (DALI dim. Art.Nr.9004 / 1-10V dim. Art.Nr.9005 / TRIAC dim. Art.Nr. 9007 (für z.B. Dimmer GIRA System3000 5400 00 oder Busch-Jäger 6523 U-102)) entnehmen Sie den jeweiligen Bedienungsanleitung.

Optionaler Aufbaurahmen (Art.Nr.9000, 9001, 9002):



Der Aufbau- bzw. Aufputzrahmen wird an drei Seiten zusammenschraubt und an der Decke/Wand mit geeigneten Dübeln und Schrauben befestigt. Das LED Panel wird eingeschoben und das letzte Rahmenteil angeschraubt..

Hinweise zur Entsorgung: Ab dem Zeitpunkt der Umsetzung der europäischen Richtlinien 2012/19/EU und 2006/66/EG in nationales Recht gilt folgendes: Elektrische und elektronische Geräte sowie Batterien dürfen nicht mit dem Hausmüll entsorgt werden. Der Verbraucher ist gesetzlich verpflichtet, elektrische und elektronische Geräte sowie Batterien am Ende ihrer Lebensdauer an den dafür eingerichteten, öffentlichen Sammelstellen oder an die Verkaufsstelle zurückzugeben. Einzelheiten dazu regelt das jeweilige Landesrecht. Das Symbol auf dem Produkt, der Gebrauchsanleitung oder der Verpackung weist auf diese Bestimmungen hin. Mit der Wiederverwertung, der stofflichen Verwertung oder anderen Formen der Verwertung von Altgeräten/Batterien leisten Sie einen wichtigen Beitrag.

True-Light Int. GmbH, Frankfurter Str. 61, D-65779 Kelkheim

www.true-light.eu // office@true-light.org // +49 (0) 6195/9876770